

T1

Entwickler Modul zur Evaluierung von Airducer™ – Transducern

Entwickelt für die schnelle und einfache Evaluierung von Airmar's Ultraschall Transducern, wir freuen uns, unser vielseitiges T1-Sende- und Empfangsmodul anbieten zu dürfen. Der gesamte Frequenzbereich, 30 kHz bis 300 kHz, der Airmar Transducer kann durch das T1 betrieben werden. Mit dem Sendespannungsausgang von 200 V_{pp} bis 500 V_{pp} und der einstellbaren Pulsbreite und-Frequenz, kann die Eignung eines jeden piezoelektrischen Transducer für eine bestimmte Anwendung eindeutig bewertet werden.

Eine wählbare Empfängerverstärkung von bis zu 60 dB ermöglicht die Verstärkung von Echos und das Betrachten von Wellenformen auf jedem Oszilloskop. Der T1 ist eine kompakte Leiterplatte 76 mm x 76 mm und bietet bequeme Anschlüsse an unsere Ultraschall Transducer und ihre Stromversorgung.



SPEZIFIKATIONEN

Übertragungsspannung: 200V_{pp} – 500V_{pp}
Einstellbare Empfangsverstärkung: 0 dB, 20 dB, 40 dB und 60 dB
Frequenzen: 30 kHz, 41 kHz, 50 kHz, 75 kHz, 120 kHz, 200 kHz, 225 kHz or 300 kHz
Netzspannung: 15VDC
Abmessungen der Leiterplatte: 76mm x 76mm

30-300 kHz

Sende- und Empfangsmodul

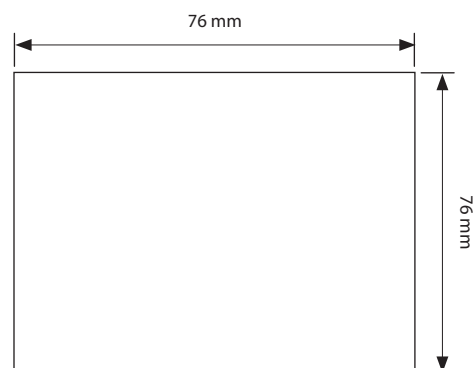
Anwendungen

- Echo-Ortung
- Füllstandsmessung
- Hindernisvermeidung
- Näherungsmessung

Features

- Frequenz- und Pulsbreite verstellbar

Dimensionen



Zusätzliche Ressourcen

Theory of
Operations



Applying
Ultrasonic
Technology

