

Los transductores ultrasónicos Airmar ofrecen el más alto nivel de rendimiento en los entornos más exigentes y son el componente clave para el éxito de nuestros clientes y sus aplicaciones. Nuestros transductores de medida por aire de precisión tienen unas prestaciones reales y probadas, incluso cuando se utilizan para tareas difíciles. Fabricados en Estados Unidos con materiales de la máxima calidad, los transductores ultrasónicos Airmar aportan una excelencia fiable y duradera a cualquier sistema de medición.

AT120

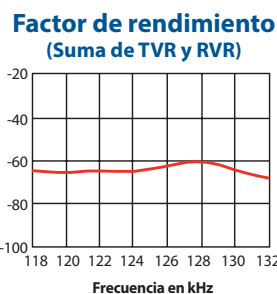
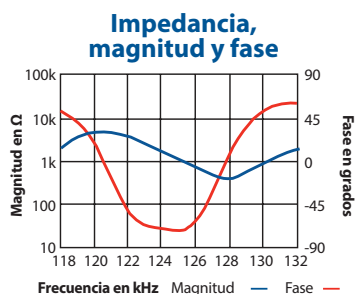
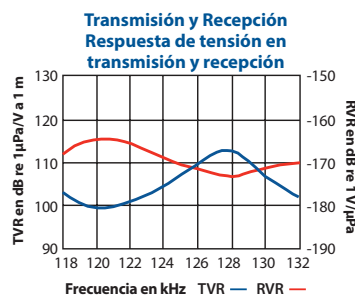
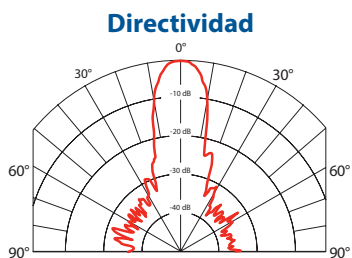


ESPECIFICACIONES

Frecuencia de funcionamiento óptima: 125 kHz, $\pm 4\%$
Sensibilidad mínima de transmisión a la frecuencia de transmisión óptima: 107 dB re 1 $\mu\text{Pa}/\text{V}$ a 1 m
Sensibilidad de recepción mínima a la frecuencia de recepción óptima: -169 dB re 1 V/ μPa
Resistencia mínima en paralelo: 420 Ω , $\pm 30\%$
Alcance de detección mínimo y máximo*: 15 cm a 7 m
Alcance de detección típico: 20 cm a 3 m
Capacitancia libre (1 kHz): 1000 pF, $\pm 20\%$ pF
Ancho del haz (@ -3 dB ángulo máximo): 12°, $\pm 2^\circ$
Tensión máxima de excitación (ráfaga de tono de ciclo de trabajo del 2%): 800 V_{pp}
Temperatura de funcionamiento: -40°C a 90°C
Peso: 20 gramos
Material de la carcasa: poliéster con relleno de fibra de vidrio
Ventana acústica: Epoxi reforzado con fibra de vidrio

***Modo pulso-eco:** Los alcances mínimo y máximo corresponden a los escenarios óptimos. El alcance real puede variar, dependiendo del circuito de accionamiento y del procesamiento de señales.

Nota: Para obtener unas mediciones óptimas del rendimiento, deben realizarse cuando el transductor se estabilice.



125 kHz

Transductor ultrasónico AIRDUCER[®]

Aplicaciones

- Medición de nivel
- Control de automatización
- Proximidad
- Evitación de obstáculos
- Robótica

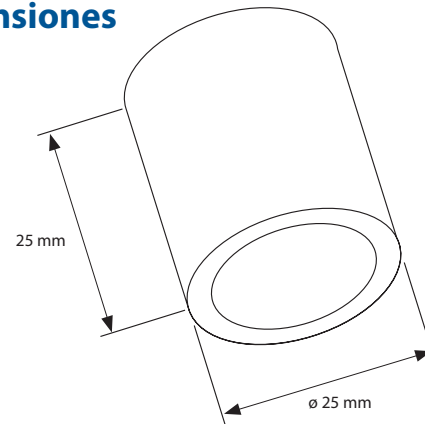
Características

- Construcción robusta y sellada
- El diseño cilíndrico permite la instalación en diversas aplicaciones

Opciones

- Disponible con carcasa de PVDF para entornos químicamente agresivos (ATK120)
- Termistor de 10 K Ω disponible para compensación de temperatura.

Dimensiones



Recursos adicionales

Teoría del funcionamiento



Aplicación de la tecnología ultrasónica



T1
Placa de desarrollo

El módulo de transceptor de desarrollo T1 de Airmar se puede utilizar para la evaluación de los transductores AIRDUCER[®].