

Airmar-Ultraschallwandler bieten ein Höchstmaß an Leistung in den schwierigsten Umgebungen und sind die Schlüsselkomponente für den Erfolg unserer Kunden und ihrer Anwendungen. Unsere präzisionsabgestimmten Luftmesswandler sind bewährte Leistungsträger, auch bei schwierigen Aufgaben. Die Ultraschallwandler von Airmar werden in den USA aus den hochwertigsten Materialien hergestellt und bieten zuverlässige, langlebige Spitzenleistungen für jedes Messsystem.

AR50CH



SPEZIFIKATIONEN

Optimale Arbeitsfrequenz: 50 kHz, $\pm 4\%$
Mindest-Sendeempfindlichkeit bei optimaler Sendefrequenz:
 106 dB, 1 $\mu\text{Pa}/\text{V}$ bei 1 m
Mindest-Empfangsempfindlichkeit bei optimaler Sendefrequenz:
 -162 dB re 1V/ μPa
Mindest-Querwiderstand: 450 Ω , $\pm 30\%$
Minimaler und maximaler Messbereich*: 25 cm bis 15 m
Typischer Messbereich: 30 cm bis 10 m
Freie Kapazität (1kHz): 5,700 pF, $\pm 20\%$ pF
Schallkeule (@ -3dB voller Winkel): 12°, $\pm 2^\circ$
Maximale Steuerspannung (2% Tonsignal pro Arbeitszyklus):
 1,500 V_{pp}
Betriebstemperatur: -40°C bis 90°C
Gewicht: 160 g
Gehäusewerkstoff: Mit Glas gefülltes Polyester
Werkstoff des akustischen Fensters: Mit Glas verstärktes Epoxidharz

*Bei Puls-Echo-Modus: minimal- und maximal Bereiche stellen optimale Bedingungen dar. Tatsächliche Bereiche können variieren, je nach verwendeter Steuerschaltung oder Signalbearbeitung.

Hinweis: Optimalerweise sollten Leistungsmessungen durchgeführt werden, wenn die Transducer einen stationären Zustand erreicht haben.

50 kHz

AIRDUCER[®] Ultraschall Transducer

Anwendungen

- Füllstandsmessung
- Fließgeschwindigkeit in offenen Kanälen
- Hindernisvermeidung
- Nähe
- Robotik

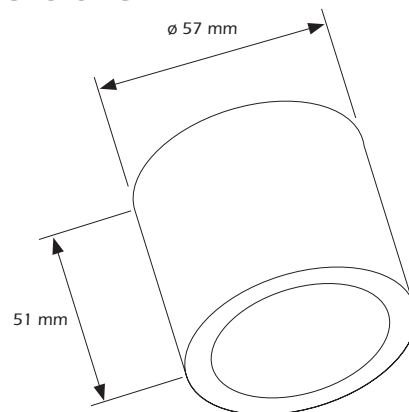
Features

- Verbesserung der Totzonen-Leistung im Vergleich zu AT50
- Robuste versiegelte Bauweise
- Zylindrische Bauweise ermöglicht den Einbau in verschiedene Anwendungen
- Robuste versiegelte Bauweise

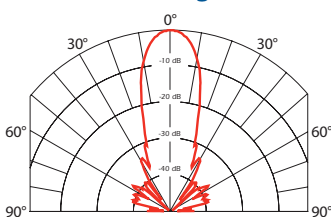
Optionen

- 10 Ω Thermistor für die Temperaturkompensation verfügbar

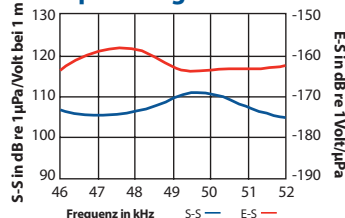
Dimensionen



Richtfähigkeit



Sende und Empfangs Spannungsbereich



Impedanzgröße und Phase

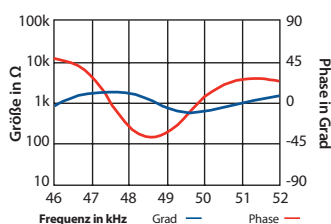
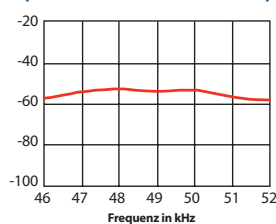


Abbildung von Merit (Summe der TVR und RVR)



Zusätzliche Ressourcen

Theory of Operations



Applying Ultrasonic Technology



T1 Developer Board



Airmar's T1-Entwickler-Modul kann zur Evaluierung von AIRDUCER[®]-Transducern verwendet werden.